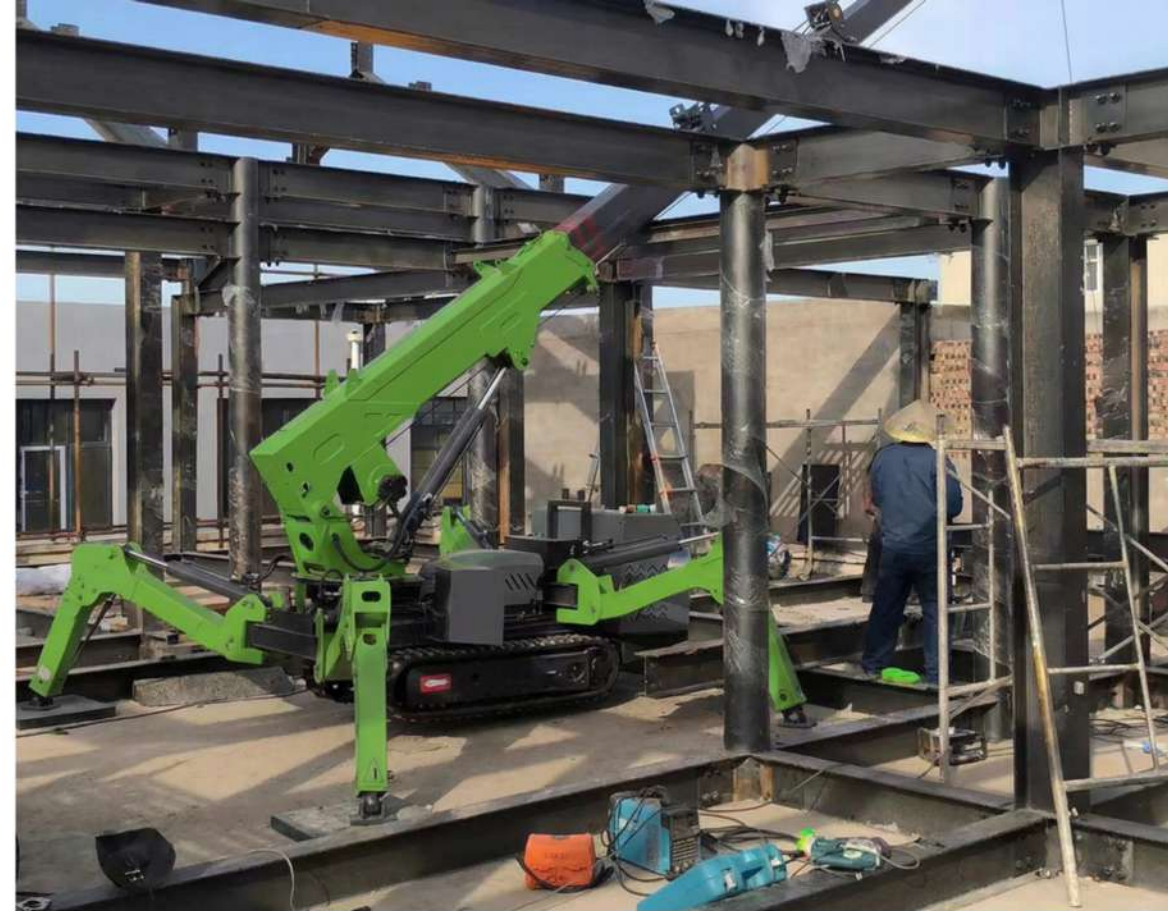




САМОХОДНЫЕ КРАНЫ

современная альтернатива ведущим мировым производителям подъёмной техники.



Области применения

Самоходные краны KMGU сочетают компактные габариты и высокую грузоподъемность, обеспечивая эффективное выполнение подъемных работ в условиях ограниченного пространства.

Основные области применения

- Строительные площадки
- Промышленные объекты
- Монтаж металлоконструкций
- Установка инженерного оборудования
- Работы внутри зданий и в ограниченных пространствах
- Инфраструктурные проекты

Модельный ряд

Линейка самоходных кранов KMGU охватывает широкий диапазон грузоподъёмности - от компактных решений для точечных задач до мощных машин для серьёзных подъёмных операций.

Каждая модель разработана с учётом требований профессионального рынка и обеспечивает оптимальный баланс габаритов, мощности и производительности.

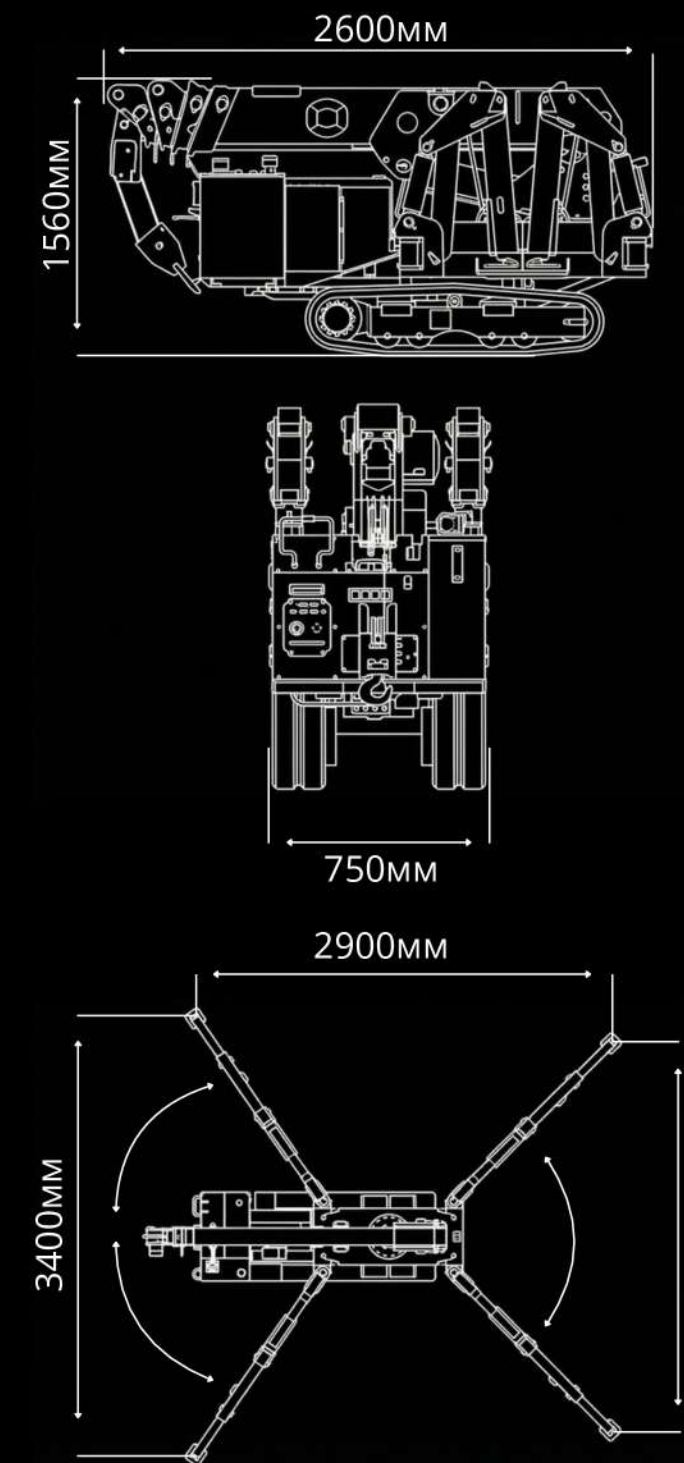
Выберите конфигурацию, которая максимально соответствует задачам вашего проекта.





KMGU KC 1.2 T

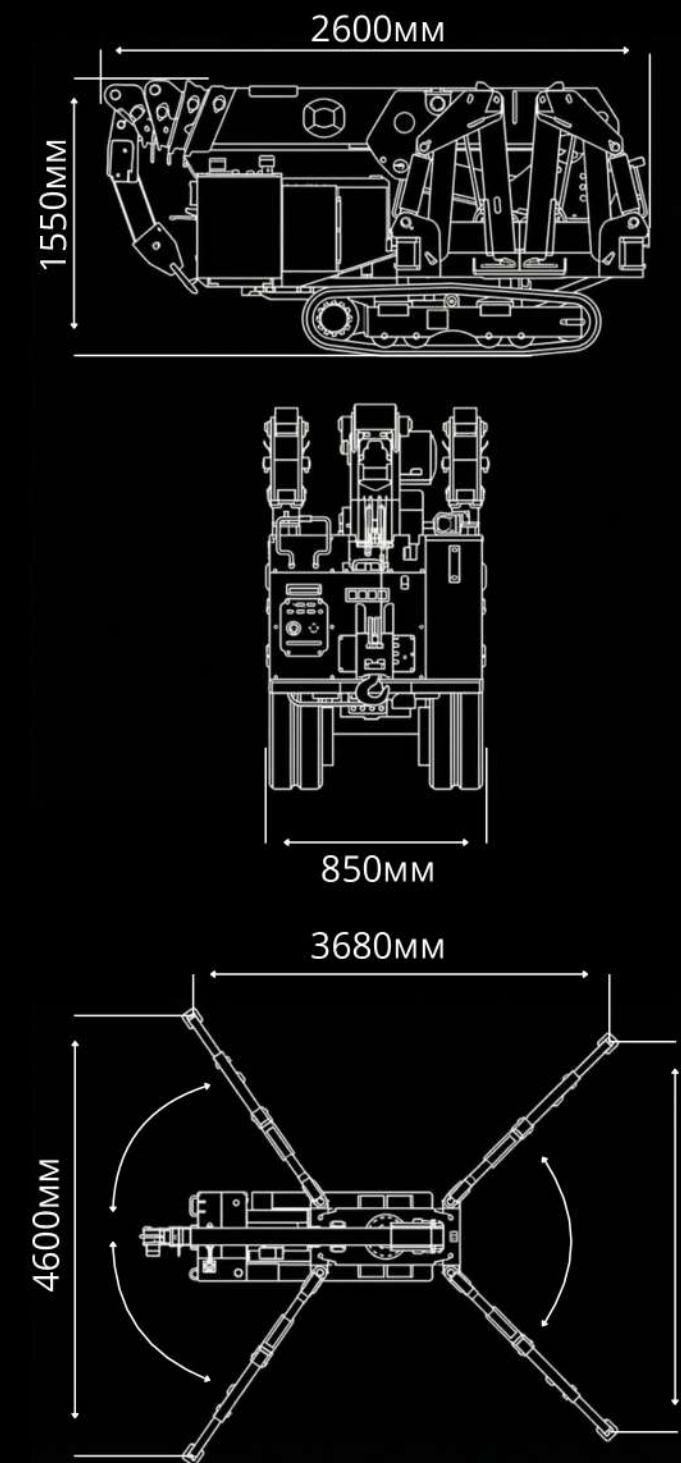
Параметр	Значение
Номинальная грузоподъёмность	1 000 кг при вылете стрелы 1,3 м
Грузоподъёмность на полном вылете стрелы	150 кг (вылет 4,7 м)
Длина стрелы	2,2 – 5,2 м
Максимальная высота подъёма (над уровнем земли)	5,2 м
Скорость подъёма крюка	5,2 м/мин
Канат	Ø10 мм x 40 м
Тип стрелы	Телескопическая, автоматическая
Время выдвижения стрелы	25 сек
Угол наклона стрелы	0° – 80°
Угол поворота	360° (непрерывный)
Тип привода ходовой части	Гидравлический
Скорость передвижения	до 2,5 км/ч
Преодолеваемый уклон	20°
Тип электродвигателя	Трёхфазный асинхронный
Рабочее напряжение	380 В
Мощность электродвигателя	5,5 кВт
Системное напряжение	12 В
Дизельный двигатель (модель)	Коор 192 — 7 кВт (сертификация CE) Bailitong 192 — 9,9 кВт (EPA)
Габаритные размеры (Д x Ш x В)	2600 x 750 x 1560 мм
Собственный вес крана	1 430 кг





KMGU KC 2 T

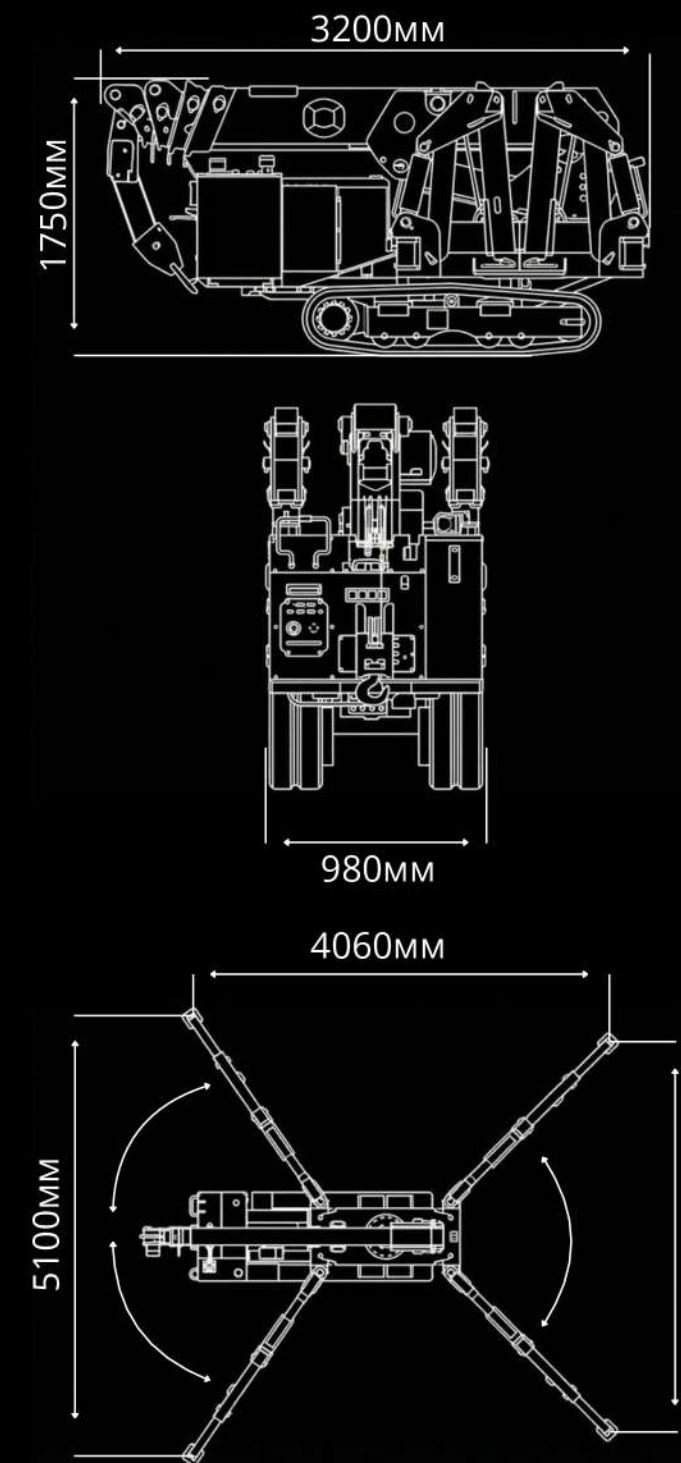
Параметр	Значение
Номинальная грузоподъёмность	1 850 кг при вылете стрелы 1,3 м
Грузоподъёмность на полном вылете стрелы	200 кг (вылет 5,6 м)
Длина стрелы	2,2 – 5,6 м
Максимальная высота подъёма (над уровнем земли)	6,0 м
Скорость подъёма крюка	12 м/мин
Канат	Ø10 мм × 50 м
Тип стрелы	Телескопическая, автоматическая
Время выдвижения стрелы	25 сек
Угол наклона стрелы	0° – 80°
Угол поворота	360° (непрерывный)
Тип привода ходовой части	Гидравлический
Скорость передвижения	до 2,5 км/ч
Преодолеваемый уклон	20°
Тип электродвигателя	Трёхфазный асинхронный
Рабочее напряжение	380 В
Мощность электродвигателя	5,5 кВт
Системное напряжение	12 В
Дизельный двигатель (модель)	Коор 192 — 7 кВт (сертификация CE) Bailitong 192 — 9,9 кВт (EPA)
Габаритные размеры (Д × Ш × В)	2600 × 850 × 1550 мм
Собственный вес машины	1 850 кг





KMGU KC 3 T

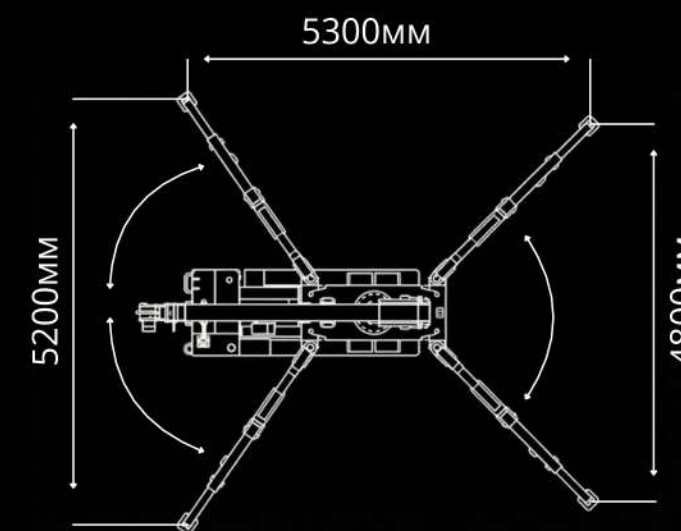
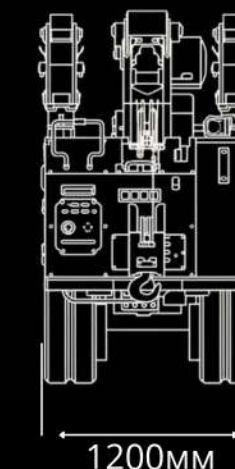
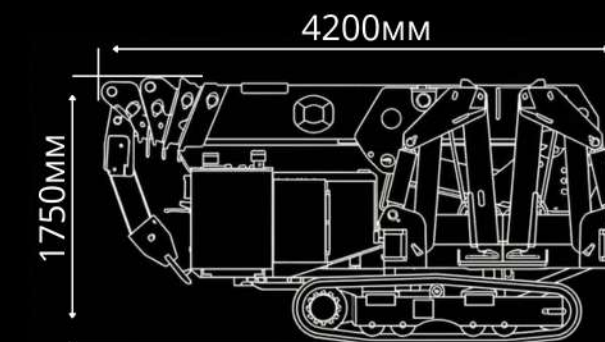
Параметр	Значение
Номинальная грузоподъёмность	2 950 кг при вылете стрелы 1,3 м
Грузоподъёмность на полном вылете стрелы	200 кг (вылет 8,3 м)
Длина стрелы	2,8 – 8,3 м
Максимальная высота подъёма (над уровнем земли)	9,2 м
Скорость подъёма крюка	10 м/мин
Канат	Ø10 мм × 50 м
Тип стрелы	Телескопическая, автоматическая
Время выдвижения стрелы	25 сек
Угол наклона стрелы	0° – 80°
Угол поворота	360° (непрерывный)
Тип привода ходовой части	Гидравлический
Скорость передвижения	до 2,5 км/ч
Преодолеваемый уклон	20°
Тип электродвигателя	Трёхфазный асинхронный
Рабочее напряжение	380 В (50 Гц)
Мощность электродвигателя	5,5 кВт
Системное напряжение	12 В
Дизельный двигатель (модель)	Youbang 2 V80 - 12 кВт
Габаритные размеры (Д × Ш × В)	3200 × 980 × 1750 мм
Собственный вес машины	2 650 кг





KMGU KC 4 T

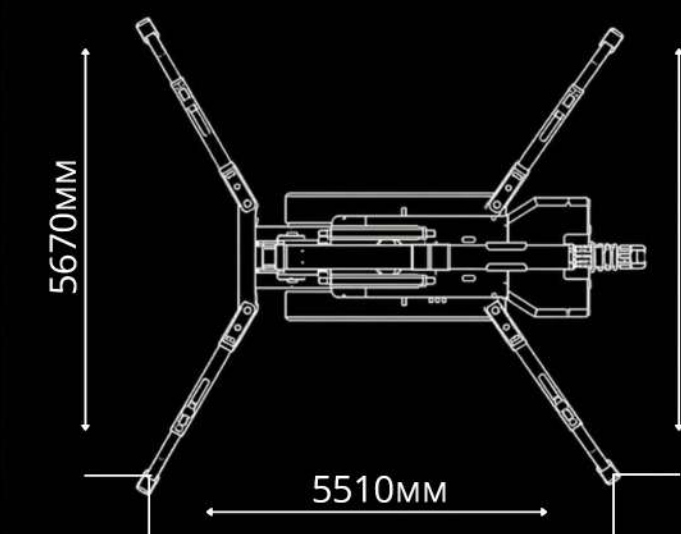
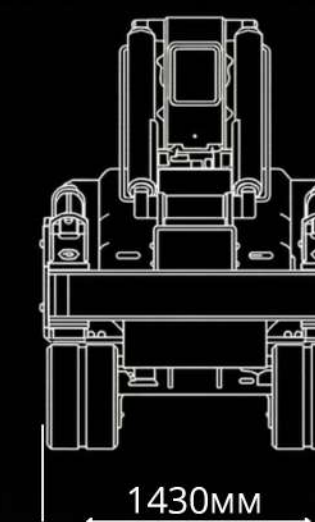
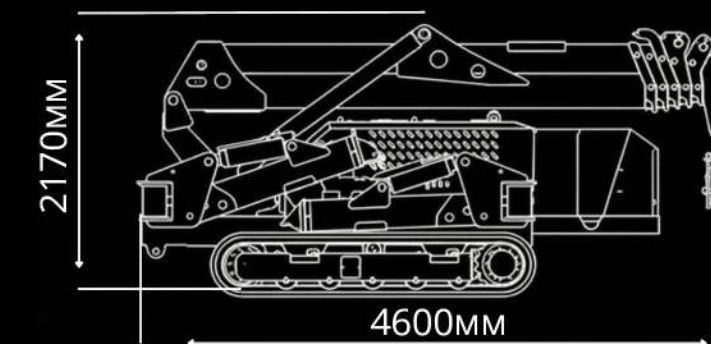
Параметр	Значение
Номинальная грузоподъёмность	3 950 кг при вылете стрелы 1,3 м
Грузоподъёмность на полном вылете стрелы	200 кг (вылет 11,6 м)
Длина стрелы	4,0 – 11,6 м
Максимальная высота подъёма (над уровнем земли)	12,5 м
Скорость подъёма крюка	12 м/мин
Канат	Ø12 мм × 50 м
Тип стрелы	Телескопическая, автоматическая
Время выдвижения стрелы	25 сек
Угол наклона стрелы	0° – 80°
Угол поворота	360° (непрерывный)
Тип привода ходовой части	Гидравлический
Скорость передвижения	до 2,5 км/ч
Преодолеваемый уклон	20°
Тип электродвигателя	Трёхфазный асинхронный
Рабочее напряжение	380 В (50 Гц)
Мощность электродвигателя	5,5 кВт
Системное напряжение	24 В
Дизельный двигатель (модель)	Yunnei 490 - 37 кВт
Габаритные размеры (Д × Ш × В)	4200 × 1200 × 1750 мм
Собственный вес машины	3 550 кг





KMGU KC 5 T

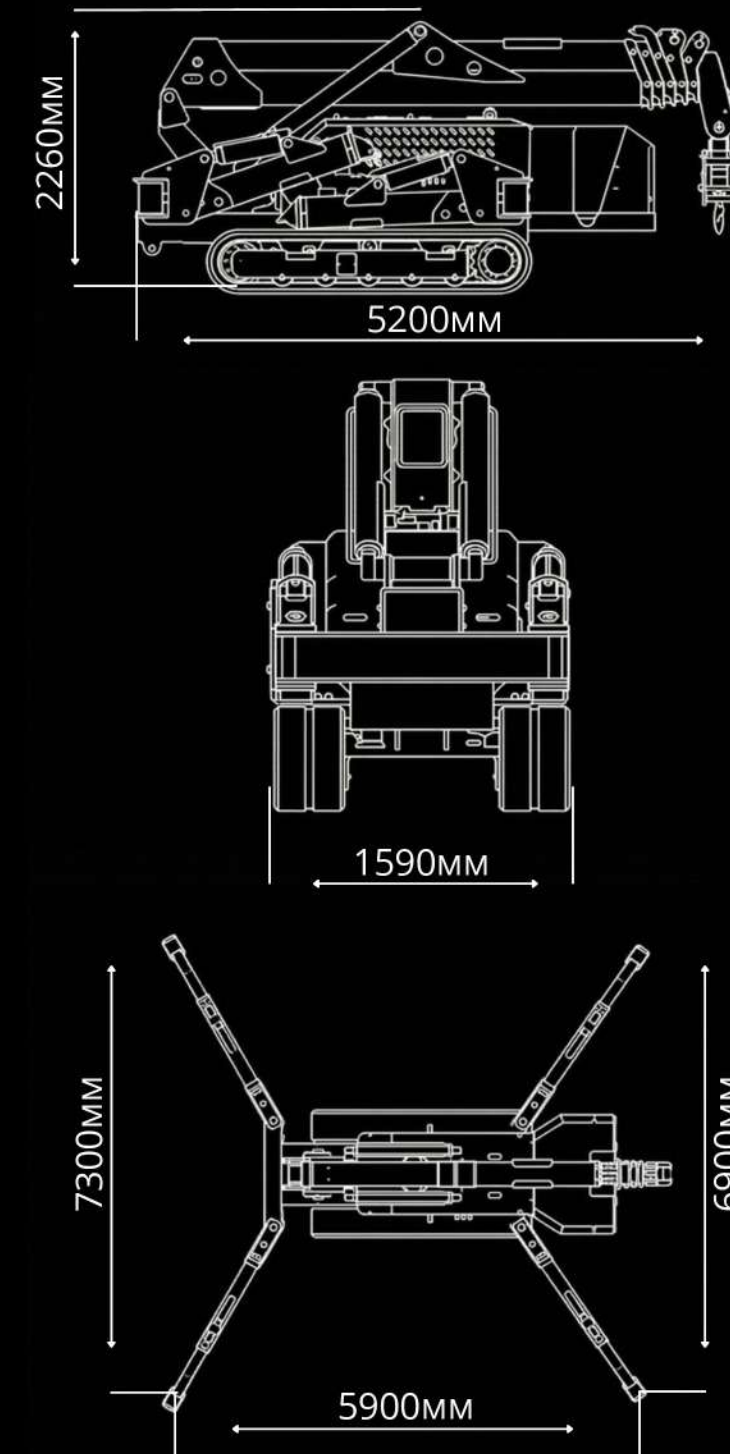
Параметр	Значение
Номинальная грузоподъёмность	5 000 кг при вылете стрелы 2,0 м
Грузоподъёмность на полном вылете стрелы	210 кг (вылет 16,0 м)
Длина стрелы	4,7 – 16,5 м
Максимальная высота подъёма (над уровнем земли)	16,8 м
Скорость подъёма крюка	12 м/мин
Канат	Ø12 мм × 80 м
Тип стрелы	Телескопическая, автоматическая
Время выдвижения стрелы	45 сек
Угол наклона стрелы	0° – 80°
Угол поворота	360° (непрерывный)
Тип привода ходовой части	Гидравлический
Скорость передвижения	до 2,5 км/ч
Преодолеваемый уклон	20°
Тип электродвигателя	Трёхфазный асинхронный
Рабочее напряжение	380 В (50 Гц)
Мощность электродвигателя	11 кВт
Системное напряжение	24 В
Дизельный двигатель (модель)	Yunnei 490 - 37 кВт
Габаритные размеры (Д × Ш × В)	4600 × 1430 × 2170 мм
Собственный вес машины	6 550 кг





KMGU KC 8 T

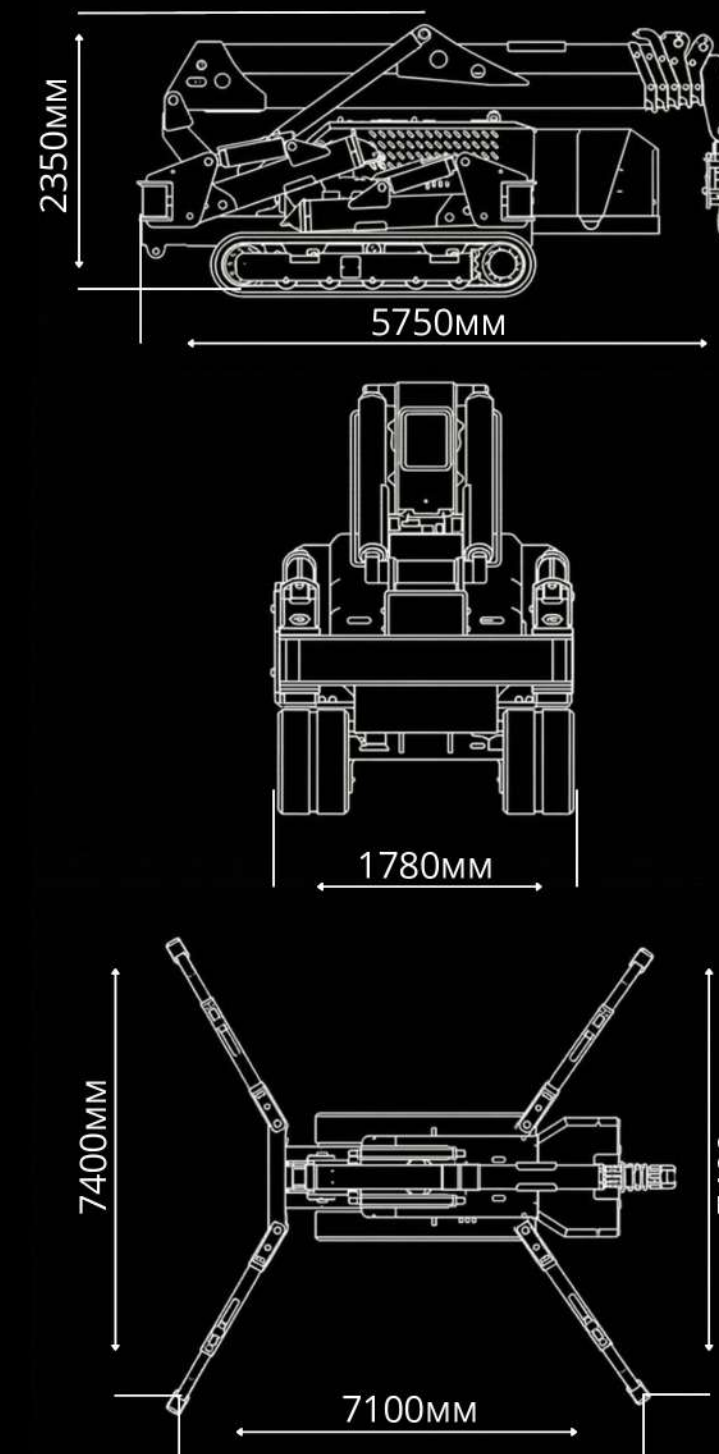
Параметр	Значение
Номинальная грузоподъёмность	8 000 кг при вылете стрелы 2,3 м
Грузоподъёмность на полном вылете стрелы	200 кг (вылет 16,0 м)
Длина стрелы	4,85 – 17,0 м
Максимальная высота подъёма (над уровнем земли)	17,8 м
Скорость подъёма крюка	12 м/мин
Канат	Ø12 мм × 100 м
Тип стрелы	Телескопическая, автоматическая
Время выдвижения стрелы	54 сек
Угол наклона стрелы	0° – 80°
Угол поворота	360° (непрерывный)
Тип привода ходовой части	Гидравлический
Скорость передвижения	до 2,5 км/ч
Преодолеваемый уклон	20°
Тип электродвигателя	Трёхфазный асинхронный
Рабочее напряжение	380 В (50 Гц)
Мощность электродвигателя	15 кВт
Системное напряжение	24 В
Дизельный двигатель (модель)	Yunpei 490 (турбированный) - 47 кВт
Габаритные размеры (Д × Ш × В)	5200 × 1590 × 2260 мм
Собственный вес машины	9 200 кг





KMGU KC 10 T

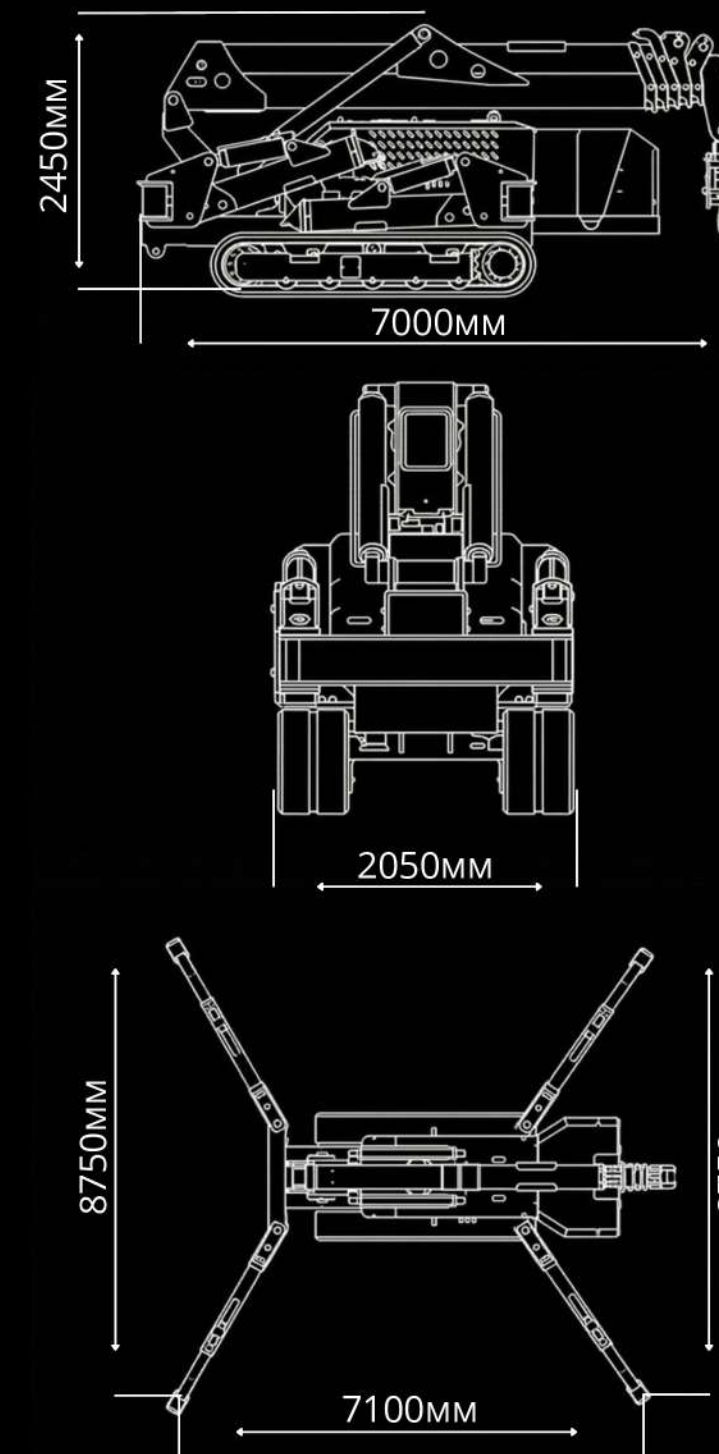
Параметр	Значение
Номинальная грузоподъёмность	10 000 кг при вылете стрелы 2,3 м
Грузоподъёмность на полном вылете стрелы	200 кг (вылет 17,5 м)
Длина стрелы	5,55 – 19,0 м
Максимальная высота подъёма (над уровнем земли)	19,6 м
Скорость подъёма крюка	12 м/мин
Канат	Ø12 мм × 100 м
Тип стрелы	Телескопическая, автоматическая
Время выдвижения стрелы	54 сек
Угол наклона стрелы	0° – 80°
Угол поворота	360° (непрерывный)
Тип привода ходовой части	Гидравлический
Скорость передвижения	до 2,5 км/ч
Преодолеваемый уклон	20°
Тип электродвигателя	Трёхфазный асинхронный
Рабочее напряжение	380 В (50 Гц)
Мощность электродвигателя	15 кВт
Системное напряжение	24 В
Дизельный двигатель (модель)	Yunnei 4102 - 81 кВт Weifang 4108 (турбированный) - 91 кВт
Габаритные размеры (Д × Ш × В)	5750 × 1780 × 2350 мм
Собственный вес машины	11 500 кг





KMGU KC 12 T

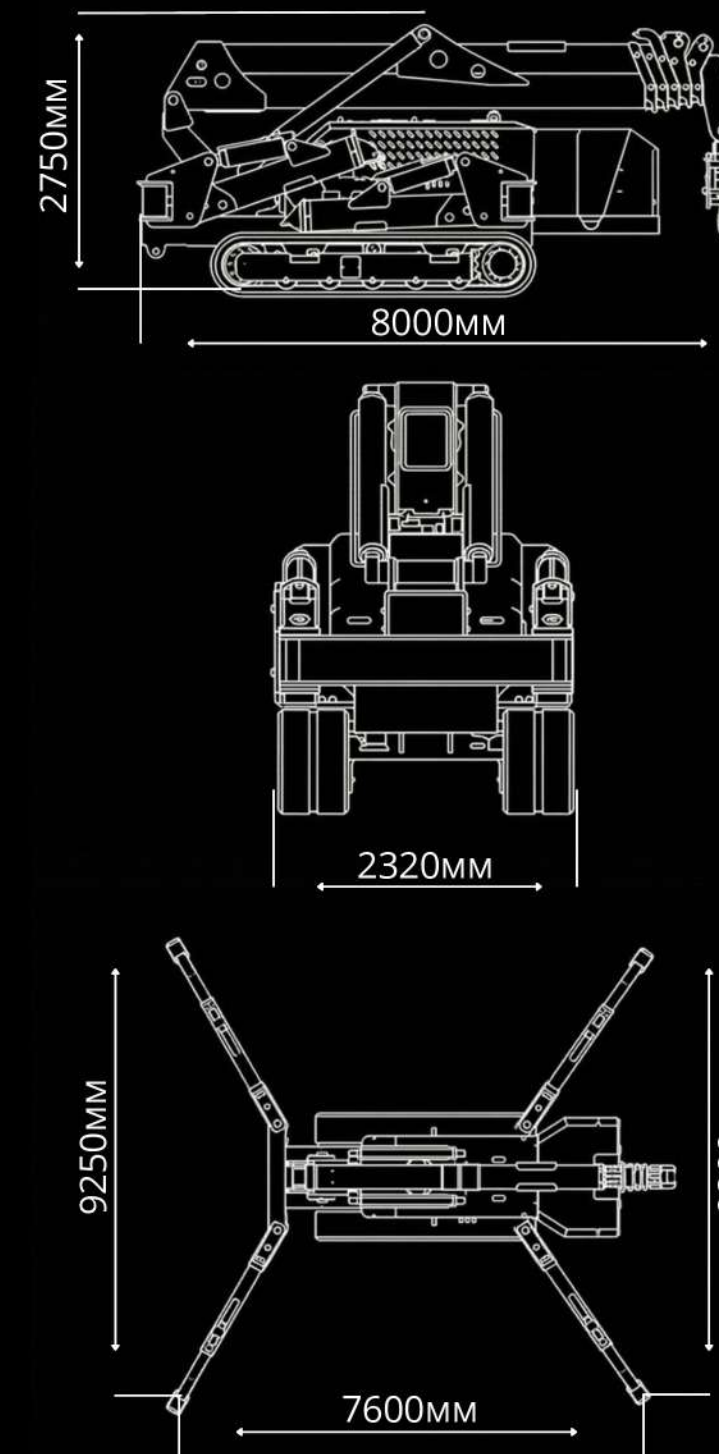
Параметр	Значение
Номинальная грузоподъемность	12 000 кг при вылете стрелы 2,3 м
Грузоподъемность на полном вылете стрелы	200 кг (вылет 25 м)
Длина стрелы	6,55 – 25,0 м
Максимальная высота подъема (над уровнем земли)	25,0 м
Скорость подъема крюка	12 м/мин
Канат	Ø12 мм x 100 м
Тип стрелы	Телескопическая, автоматическая
Время выдвижения стрелы	54 сек
Угол наклона стрелы	0° – 80°
Угол поворота	360° (непрерывный)
Тип привода ходовой части	Гидравлический
Скорость передвижения	до 2,5 км/ч
Преодолеваемый уклон	20°
Тип электродвигателя	Трёхфазный асинхронный
Рабочее напряжение	380 В (50 Гц)
Мощность электродвигателя	15 кВт
Системное напряжение	24 В
Дизельный двигатель (модель)	Weifang 4110 (турбированный) - 98 кВт
Габаритные размеры (Д x Ш x В)	7000 x 2050 x 2450 мм
Собственный вес машины	13 500 кг





KMGU KC 16 T

Параметр	Значение
Номинальная грузоподъёмность	16 000 при вылете стрелы 2,3 м
Грузоподъёмность на полном вылете стрелы	200 кг (вылет 27 м)
Длина стрелы	7,55 – 27,5 м
Максимальная высота подъёма (над уровнем земли)	28 м
Скорость подъёма крюка	14 м/мин
Канат	Ø14 мм × 100 м
Тип стрелы	Шестигранная, полностью автоматическая, 5 секций
Время выдвижения стрелы	54 сек
Угол наклона стрелы	0° – 80°
Угол поворота	360° (непрерывный)
Скорость передвижения	0 – 2,5 км/ч
Преодолеваемый уклон	20°
Тип электродвигателя	Трёхфазный асинхронный
Рабочее напряжение	380 В (50 Гц)
Мощность электродвигателя	18,5 кВт
Дизельный двигатель	Weichai 4110
Максимальная мощность дизельного двигателя	117 кВт
Системное напряжение	24 В
Габаритные размеры (Д × Ш × В)	8000 × 2320 × 2750 мм
Собственный вес машины	17 000 кг



Комплектация и опции

- Шарнирно-сочленённая телескопическая стрела
- Рабочая платформа (корзина) для персонала
- Подбор конфигурации под задачи объекта



Лизинг

Приобретение самоходных кранов KMGU доступно с использованием лизинговых программ, позволяющих снизить первоначальную финансовую нагрузку и сохранить оборотные средства компании.

FOODMASH SERVICE поможет подобрать оптимальное финансовое решение с учётом задач вашего бизнеса.

Бери в лизинг – работай сегодня, плати потом.



Сервис и поддержка

FOODMASH SERVICE обеспечивает профессиональное сопровождение техники KMGU на всех этапах эксплуатации.

- Консультации при подборе оборудования
- Техническая поддержка специалистов
- Оперативное сервисное обслуживание
- Помощь в вопросах эксплуатации

Надёжная поддержка позволяет минимизировать простои и поддерживать стабильную работу техники.



FOODMASH SERVICE

Республика Казахстан, г. Алматы, ул. Емцова, 26

+7 777 233 30 90

+7 (701) 091-91-42

WhatsApp доступен

Email: zakaz@foodmash.kz

Подберём оптимальное решение под ваши задачи – свяжитесь с нами для консультации

