

 **KMGU**



# ГИДРАВЛИЧЕСКИЕ КРАНЫ-МАНИПУЛЯТОРЫ

современная альтернатива ведущим мировым производителям подъёмной техники.

# Модельный ряд

Линейка гидравлических кранов-манипуляторов KMGU охватывает широкий диапазон грузоподъёмности — от компактных моделей для повседневных задач до мощных КМУ для интенсивной работы в строительстве и промышленности.

Каждая модель разработана для профессионального применения и обеспечивает надёжность, точность управления и оптимальный баланс грузоподъёмности, вылета стрелы и компактности установки.

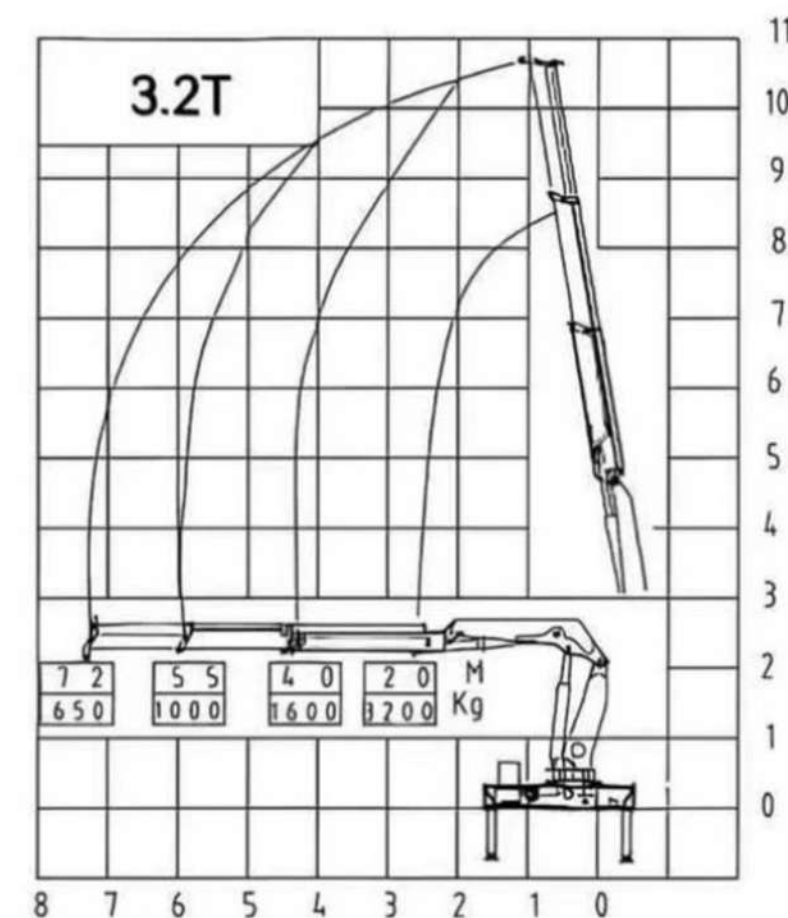
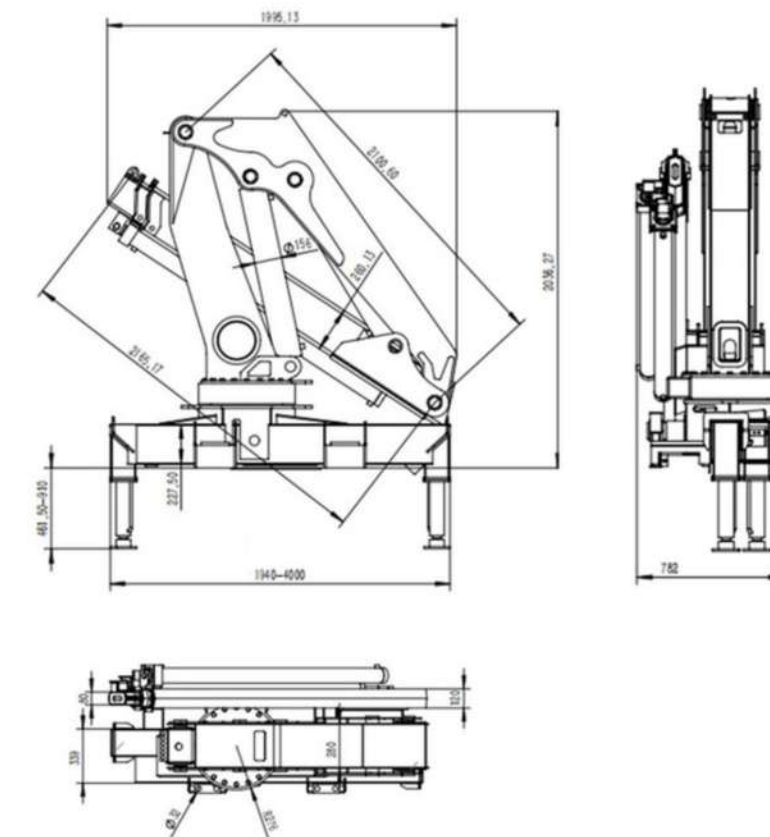
Выберите конфигурацию КМУ, которая максимально соответствует задачам вашего проекта.





# KMGU KM 3.2

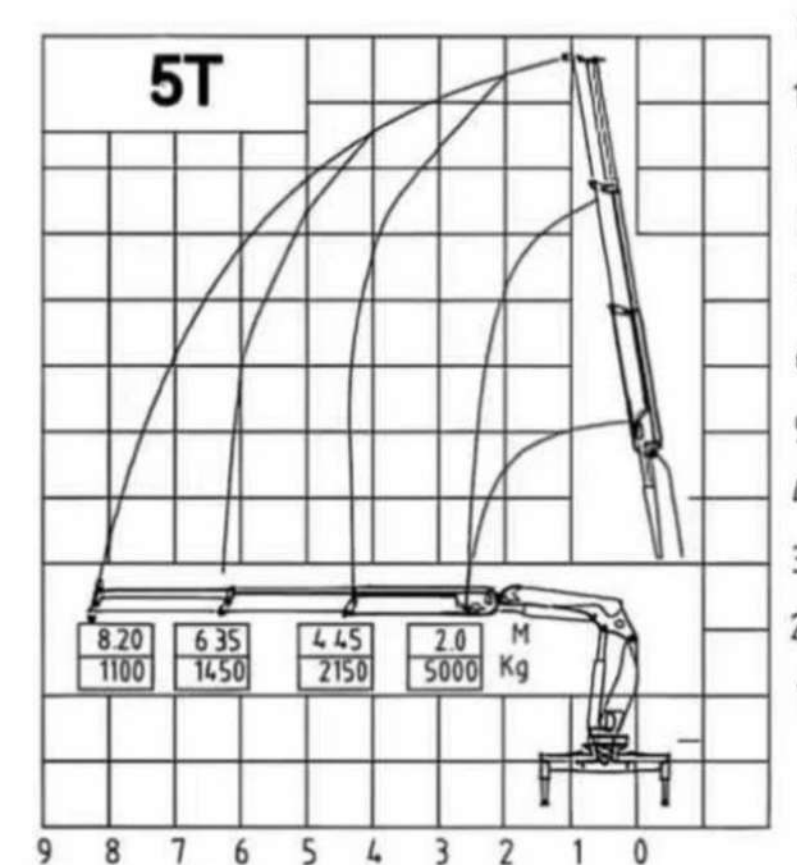
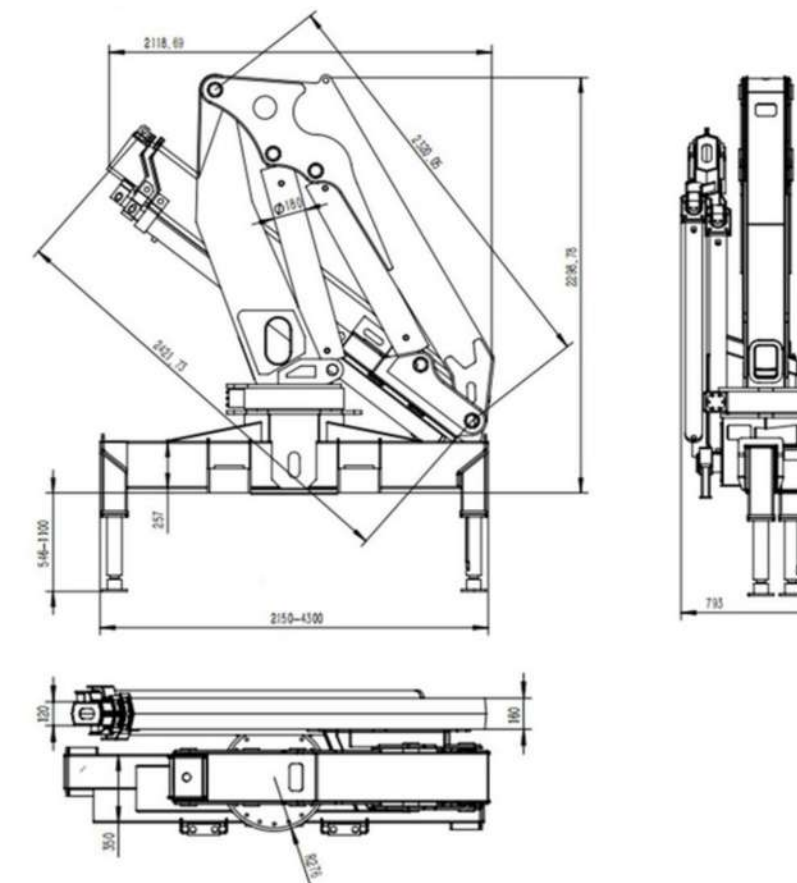
Параметр	Значение
Максимальный грузовой момент	6,4 т·м
Максимальная грузоподъёмность	3 200 кг
Максимальный вылет стрелы	7,5 м
Максимальная высота подъёма	10,6 м
Угол поворота	360° (непрерывный)
Монтажное пространство	800 мм
Размах аутригеров	3055–4055 мм
Собственный вес крана	1 100 кг





# KMGU KM 5

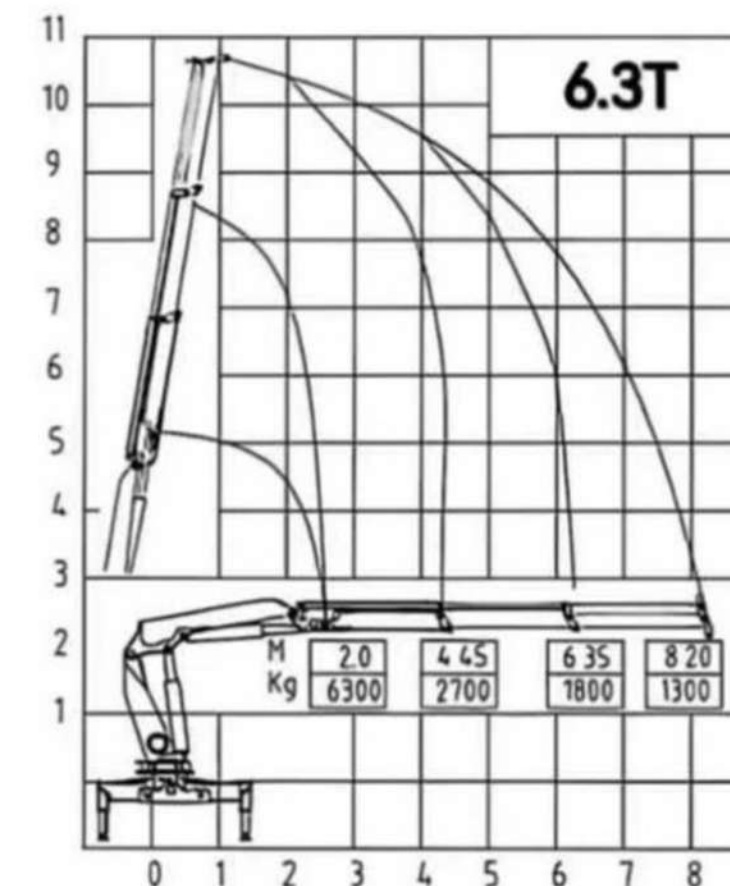
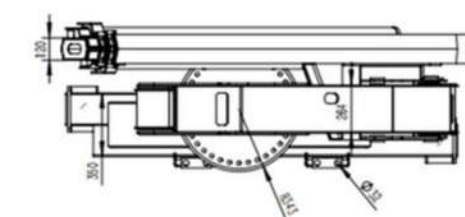
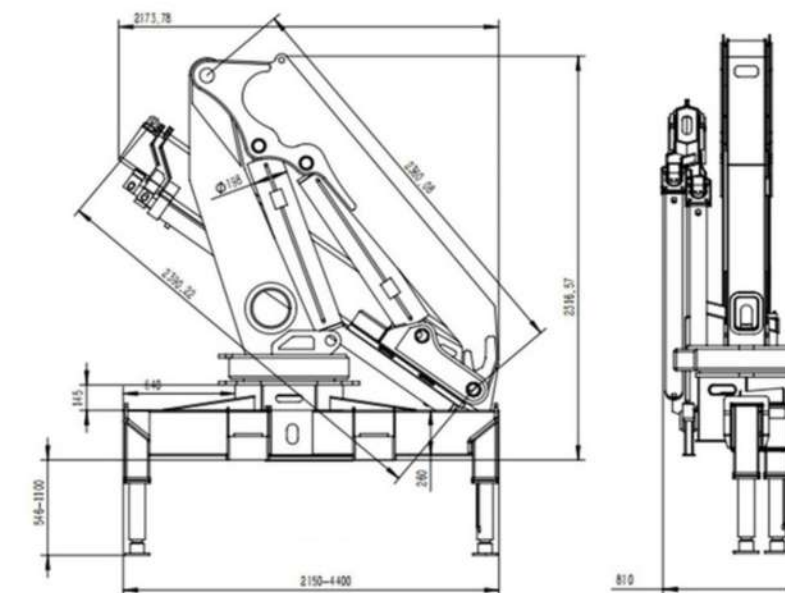
Параметр	Значение
Максимальный грузовой момент	10 т·м
Максимальная грузоподъёмность	5 000 кг
Максимальный вылет стрелы	8,25 м
Максимальная высота подъёма	11,2 м
Угол поворота	360° (непрерывный)
Монтажное пространство	950 мм
Размах аутригеров	5 120 мм
Собственный вес крана	1 750 кг





# KMGU KM 6.3

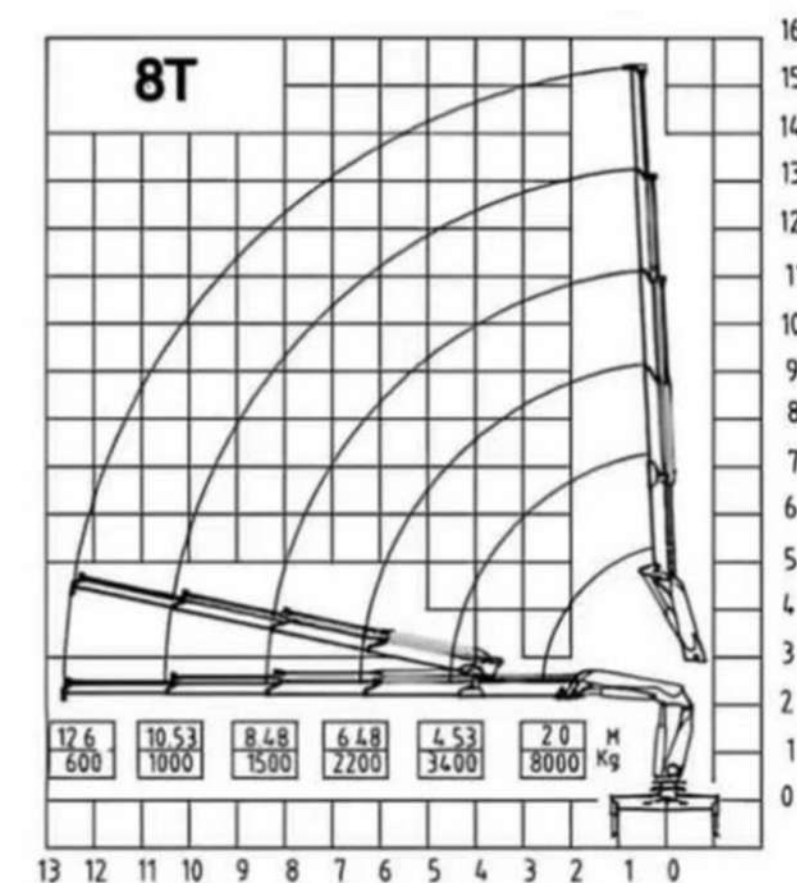
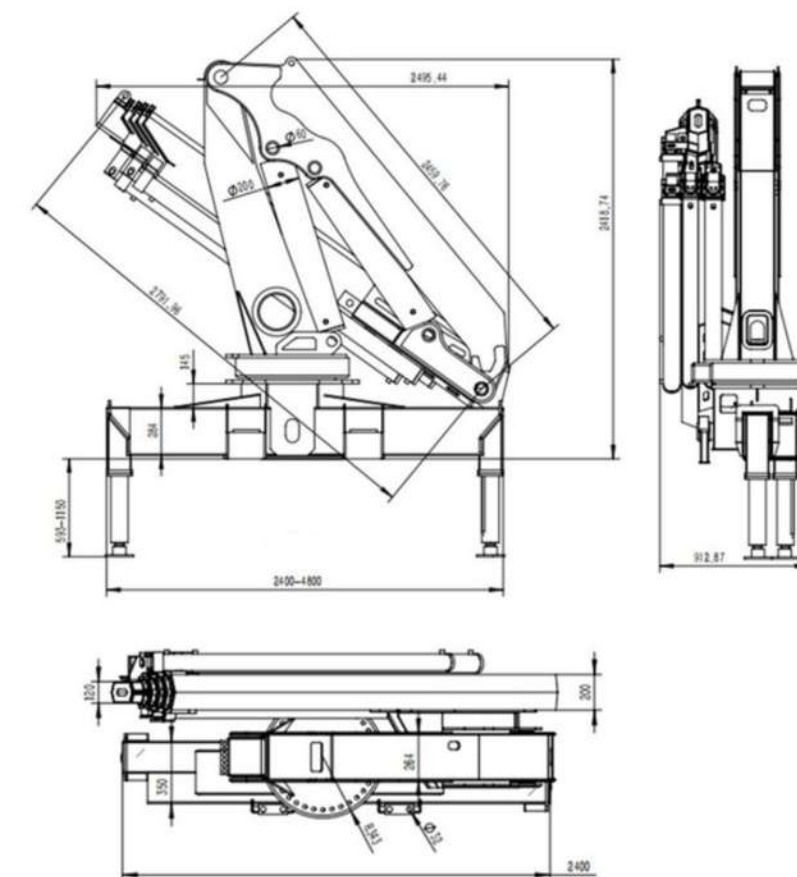
Параметр	Значение
Максимальный грузовой момент	12,6 т·м
Максимальная грузоподъёмность	6 300 кг
Максимальный вылет стрелы	8,25 м
Максимальная высота подъёма	11,2 м
Угол поворота	360° (непрерывный)
Монтажное пространство	950 мм
Размах аутригеров	5 120 мм
Собственный вес крана	2 100 кг





# KMGU KM 8

Параметр	Значение
Максимальный грузовой момент	16 т·м
Максимальная грузоподъёмность	8 000 кг
Максимальный вылет стрелы	12,63 м
Максимальная высота подъёма	15 м
Угол поворота	360° (непрерывный)
Монтажное пространство	1 050 мм
Размах аутригеров	5 700 мм
Собственный вес крана	3 100 кг

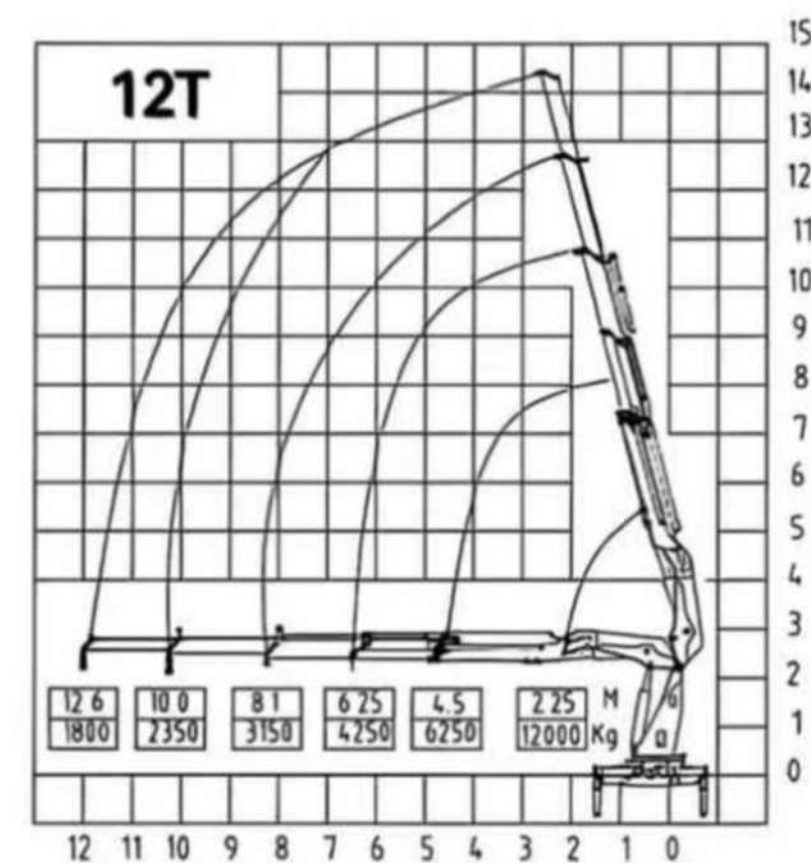
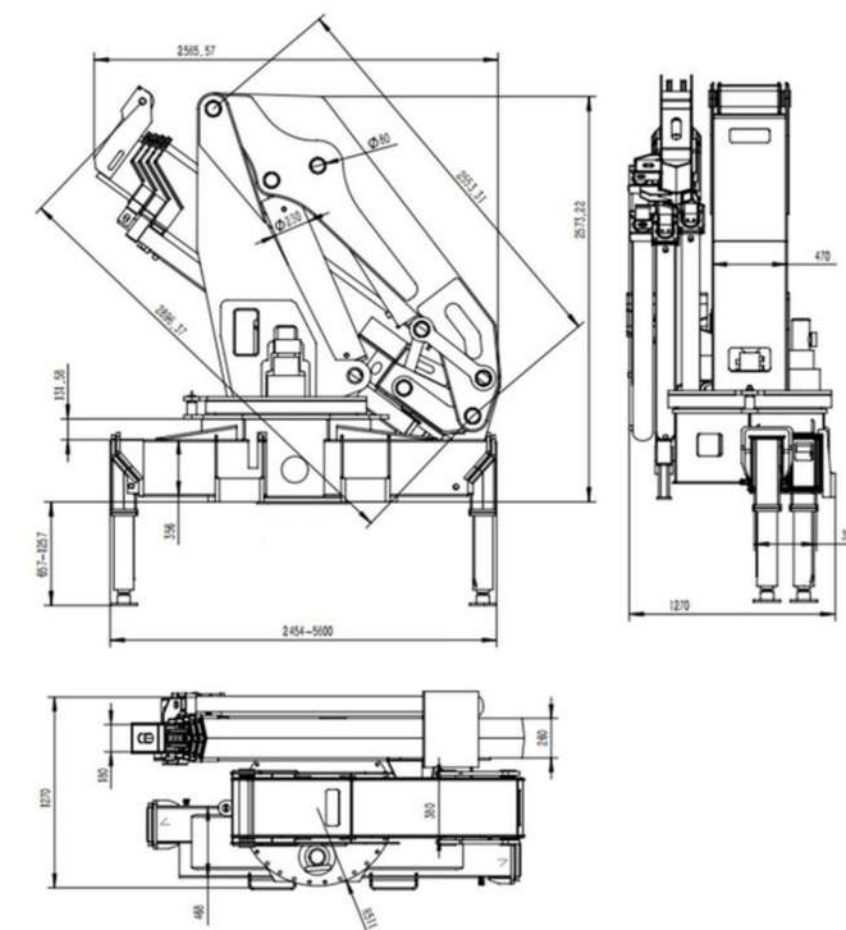






# KMGU KM 12

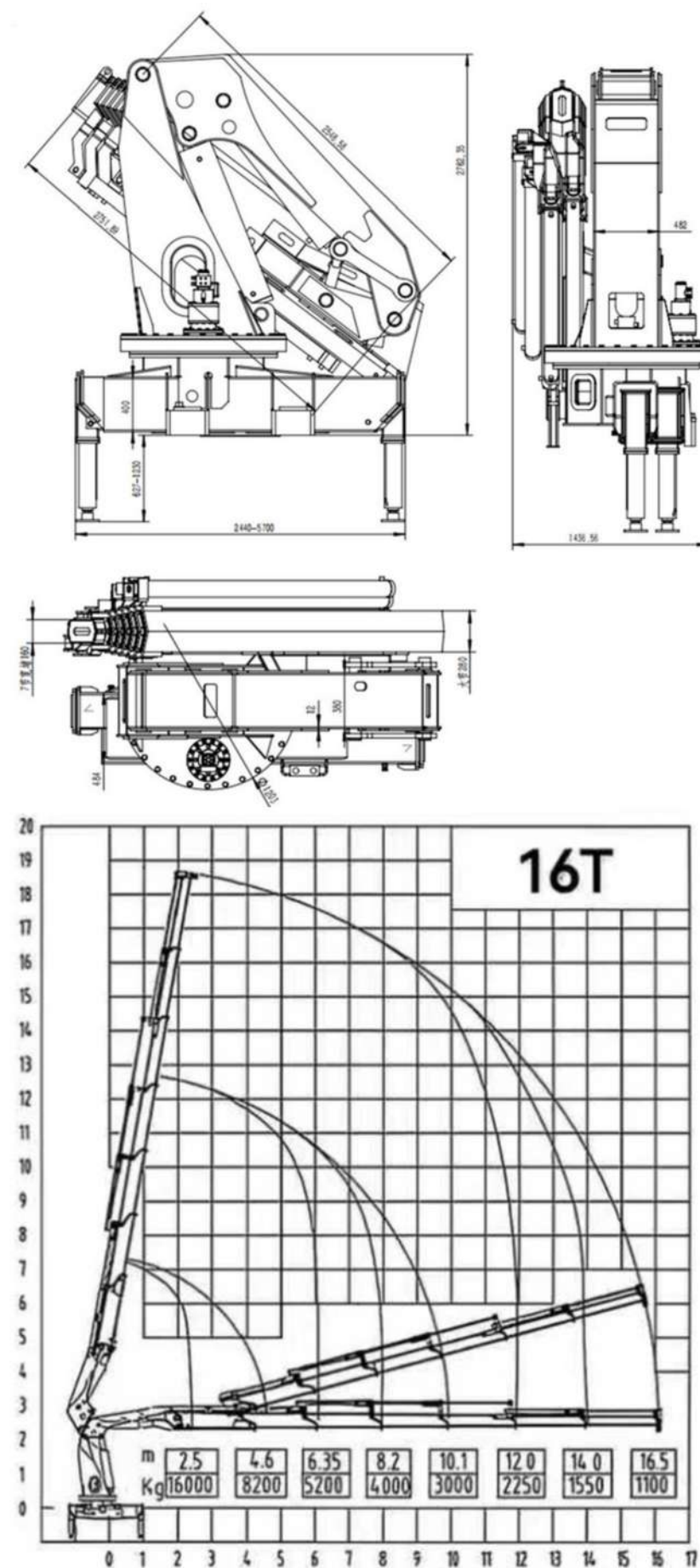
Параметр	Значение
Максимальный грузовой момент	27 т·м
Максимальная грузоподъёмность	12 000 кг
Максимальный вылет стрелы	12,3 м
Максимальная высота подъёма	14,7 м
Угол поворота	360° (непрерывный)
Монтажное пространство	1 200 мм
Размах аутригеров	5 700 мм
Собственный вес крана	4 300 кг





# KMGU KM 16

Параметр	Значение
Максимальный грузовой момент	40 Т·м
Максимальная грузоподъёмность	16 000 кг
Максимальный вылет стрелы	16,1 м
Максимальная высота подъёма	21 м
Угол поворота	360° (непрерывный)
Монтажное пространство	1 350 мм
Размах аутригеров	7 000 мм
Собственный вес крана	6 300 кг



# Комплектация и опции

Готовое решение: автомобиль с установленным краном-манипулятором, полностью готовый к работе.

Подбор конфигурации — под задачи вашего проекта.



# Лизинг

Приобретение гидравлических кранов-манипуляторов KMGU доступно с использованием лизинговых программ, позволяющих снизить первоначальную финансовую нагрузку и сохранить оборотные средства компании.

FOODMASH SERVICE поможет подобрать оптимальное финансовое решение с учётом задач вашего бизнеса.

Бери в лизинг - работай сегодня, плати потом.



# Сервис и поддержка

FOODMASH SERVICE обеспечивает профессиональное сопровождение техники KMGU на всех этапах эксплуатации.

- Консультации при подборе оборудования
- Техническая поддержка специалистов
- Оперативное сервисное обслуживание
- Помощь в вопросах эксплуатации

Надёжная поддержка позволяет минимизировать простои и поддерживать стабильную работу техники.



FOODMASH SERVICE

Республика Казахстан, г. Алматы, ул. Емцова, 26

+7 777 233 30 90

+7 (701) 091-91-42

WhatsApp доступен

Email: [zakaz@foodmash.kz](mailto:zakaz@foodmash.kz)

Подберём оптимальное решение под ваши задачи – свяжитесь с нами для консультации

